



belmetal

Produtos e Soluções em Alumínio
CONSTRUÇÃO CIVIL

Linha
Stilo Grad

Sistema de guarda-corpos



Via Buriti - DF





Edifício Trilogie - SP

Segurança. Este fator, indispensável a varandas e sacadas, de edifícios residenciais e comerciais, é o que oferece esta moderna linha para proteção de ambientes. São duas versões - com vidros ou barrotes - que satisfazem às diversas alternativas construtivas.

Outros diferenciais:

- > Possibilita montagens com vários perfis, como corrimãos, colunas, barrotes e adornos, todos com a opção de geometria reta ou arredondada;
- > Perfeito alinhamento e nivelamento dos vidros;
- > Exclusivo perfil de recobrimento do vidro;
- > Câmara de alinhamento permite a construção de guarda-corpos angulares ou curvos.

A fixação estrutural pode ser feita por pontaletes de alumínio ou aço inox, exclusivamente projetados em conformidade com os requisitos da norma ABNT-NBR 14718.

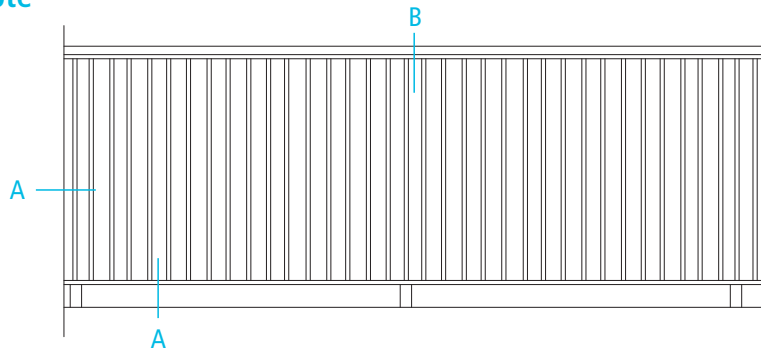


Recepção Belmetal - SP



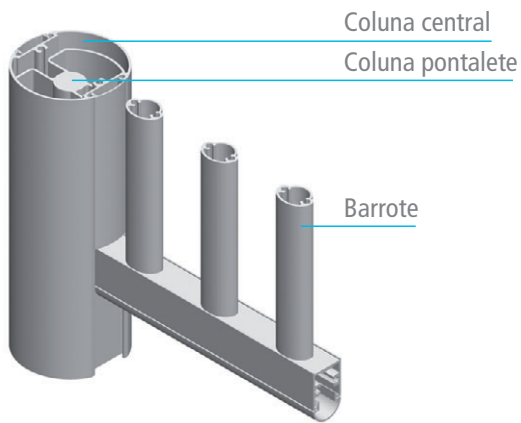


Guarda-corpo com barrote



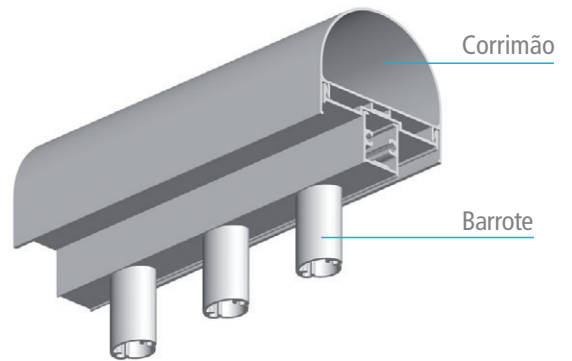
Detalhe A

Detalhe B



Coluna central
Coluna pontalete

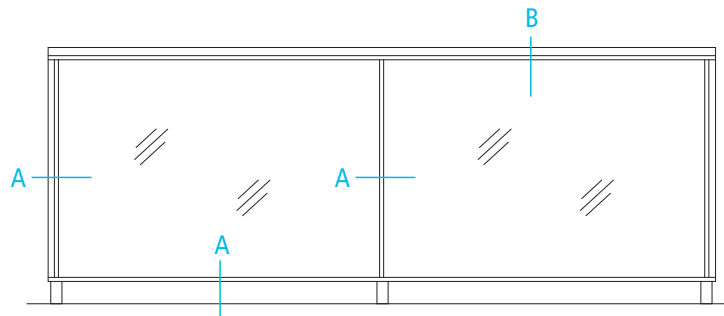
Barrote



Corrimão

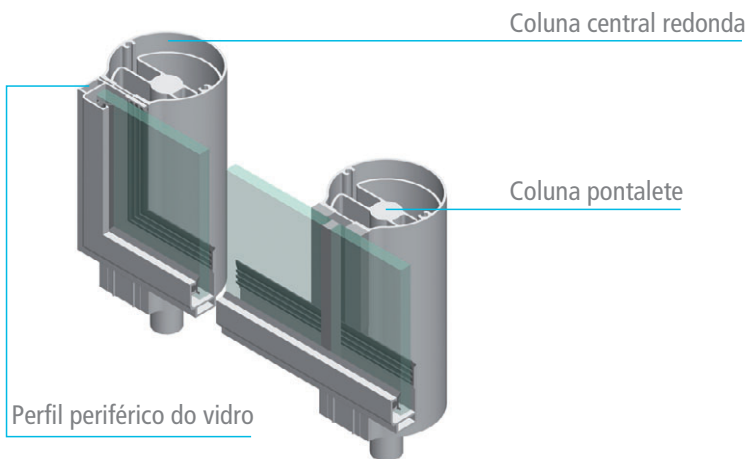
Barrote

Guarda-corpo com vidro laminado



Detalhe A

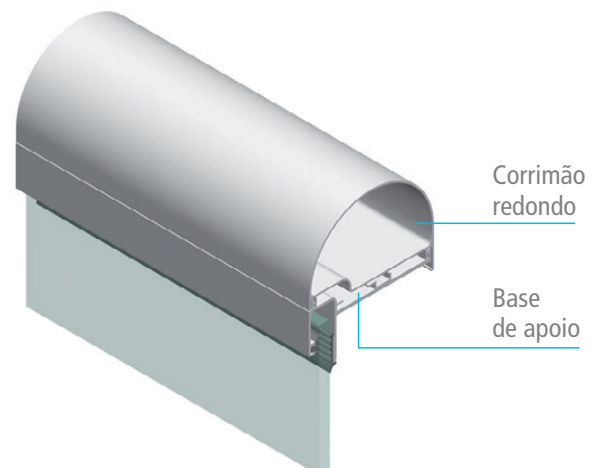
Detalhe B



Coluna central redonda

Coluna pontalete

Perfil periférico do vidro



Corrimão redondo

Base de apoio

Linha de produtos Construção Civil:

Linha
smart 2.0

Sistema de esquadrias para
o segmento de médio padrão

Linha
Imperial 2.5

Sistema de esquadrias para o
segmento de médio/alto padrão

Linha
Imperial 3.5

Sistema de esquadrias para
o segmento de alto padrão

Linha
SUPERIA

Sistema diferenciado de
esquadrias para o segmento de alto padrão

Linha
Stilo Grad

Sistema de guarda-corpos

Linha
GridSky

Sistema para fachada cortina
e cobertura zenital

Linha
Atlanta

Sistema de fachadas pele de vidro e glazing

Linha
Offset

Sistema de fachada modular



Produtos e Soluções em Alumínio

www.belmetal.com.br

SÃO PAULO - SP (FILIAL & MATRIZ) (11) 3879-3200 | BALNEÁRIO CAMBORIÚ - SC (47) 3263-8300 | BELO HORIZONTE - MG (31) 3490-9300 | CAMPINAS - SP (19) 3233-6533 | CURITIBA - PR (41) 3376-6463 | FORTALEZA - CE (85) 4012-6800 | PORTO ALEGRE - RS (LOJA VAREJO) (51) 3337-1011 | PORTO ALEGRE - RS (51) 3374-9410 | RECIFE - PE (81) 2102-6800 | RIBEIRÃO PRETO - SP (16) 3969-9460 | RIO DE JANEIRO - RJ (21) 2136-6800 | SALVADOR - BA (71) 2103-6800 | SOROCABA - SP (UNIDADE FABRIL) (15) 3238-8090 | VITÓRIA - ES (27) 3337-8926